



NEW REDON Series

사용 설명서



본 제품을 안전하고 바르게 사용하기 위해서 사용 전에 반드시 본 사용설명서를 숙지하십시오. 본 사용설명서는 항상 사용할 수 있도록 반드시 지정된 장소에 보관하십시오.

DRAX
Designed by Science

CONTENTS

1. 시작하기 전에	2
2. 설치 및 조립	3
- 설치 시 주의사항	3
- 설치 및 조립 방법	4
- 동작확인	6
- 벨트위치 및 장력 조정방법	6
3. 사용법	7
- 콘솔 조작부	7
- 스피드싱크 모델	7
- 일반 모델	8
4. 프로그램 기능	9
- 메인 화면	9
- Wi-Fi 설정	11
- Bluetooth 설정	12
- TV 설정	13
- 미러링 설정	13
5. 제품 사양	14
6. 전개도 및 부품 리스트	16
7. 품질보증	17

1 시작하기 전에

● 안전을 위한 주의사항

화재, 전기쇼크, 부상의 위험을 줄이기 위해 제품을 작동하기 전에 아래의 예방책과 정보를 반드시 읽으시기 바랍니다.

위험

사용한 직후나 제품을 청소할 때, 설명서에 나온 유지보수, 조정시에는 반드시 전원플러그를 뽑으십시오. 공인된 사람 이외에는 절대로 모터커버를 열면 안 됩니다. 설명서에 나온 내용 이외 것에 대해서는 반드시 공인된 전문가만이 할 수 있습니다.

경고

- 본 제품을 소유한 사람은 사용하고자 하는 모든 사람들에게 주의사항과 예방책에 대한 정보를 알려주어야 합니다.
- 반드시 설명서에 준하여 이 제품을 작동시키십시오.
- 설치시 수평을 유지시켜야 하며 후방 여유공간을 2.5m 이상 확보하십시오.
- 습기와 먼지가 적은 실내에 설치하여야 합니다.
- 제품이 정확히 조립될 때까지 작동시켜서는 안 됩니다.(조립방법 부분참조)
- 12세 미만의 아동이나 애완동물이 접근하지 않도록 주의하십시오.
- 몸무게가 180kg 이상인 분은 사용하지 마십시오.
- 동시에 두 사람이 타서는 안 됩니다.
- 사용시에는 적절한 의상을 착용하십시오.
- 늘어지는 의류나 타월, 수건 등을 올려놓고 사용하지 마십시오.
- 제품에 낄 수 있는 험령한 옷은 피하고 남녀 모두 운동복을 입는 것이 좋습니다.
- 반드시 운동화를 착용한 상태에서 사용하십시오.
- 맨발이나 양말, 샌들을 신은 채로 사용해서는 안 됩니다.
- 전원코드는 가열된 면과 접촉되지 않도록 주의하십시오.
- 전원이 꺼져 있는 동안 벨트를 움직이지 마십시오. 만약 전원 선이나 플러그가 손상되어 있거나 제품이 적절하게 동작하지 않을 경우에는 작동시키지 마십시오.
- 절대로 벨트 위에 올라서서 제품을 작동시키지 마십시오. 운동시에는 손잡이를 잡는 것이 좋습니다.
- 운행되고 있는 제품을 방치하여 두면 절대 안 됩니다. 사용하지 않을시에는 반드시 안전키를 제거하고, 전원 스위치를 OFF 상태로 놓고 전원 코드를 뽑으십시오.
- 제품 밑에 물건이나 어린이가 있는 상태에서 경사를 조절하지 마십시오.
- 제품 내부나 구멍 속에 물건을 삽입하거나 떨어뜨려서는 안 됩니다.
- 정기적으로 제품의 모든 부품들을 검사하고 헐거워진 연결부 등은 안전하게 조이십시오.
- 러닝머신 후방에는 2,000mm × 1,000mm의 안전공간이 있어야 합니다.

2 설치 및 조립

● 설치시 주의사항

- (1) 트레드밀은 바닥이 평탄한 곳에 설치되어야 합니다. 설치바닥이 고르지 않으면 벨트가 올바르게 놓여지지 않아 과부하의 원인이 될 수 있으며 소음진동이 발생할 수 있습니다.
- (2) 트레드밀의 전방부에 충분한 공간을 두고 설치하여 전원스위치를 쉽게 조작할 수 있도록 하십시오.
- (3) 반드시 규격화된 플러그와 콘센트를 사용하고 접지가 되어 있는지 확인하십시오.

● 각 부분의 명칭



- | | | |
|-------------|---------------|-------------|
| ① 디스플레이부 | ② 조작부 | ③ USB & 이어폰 |
| ④ 접촉식 심박측정부 | ⑤ 비상정비 키 | ⑥ 콘솔부 |
| ⑦ 콘솔 기둥부 | ⑧ 모터룸 및 모터 커버 | ⑨ 인클라인부 |
| ⑩ 높이조절식 풋 | ⑪ 벨트장력 조절부 | ⑫ 런닝벨트 |
| ⑬ 본체 | | |

● 설치 및 조립방법

- (1) 제품을 포장박스로부터 분리하고 위의 구성품을 확인합니다.
- (2) 만일 확인되지 않는 부품이 있는 경우 제품 모델명과 일련번호를 확인 후 (주)DRAX 서비스센터로 문의 하시기 바랍니다.



[구성품]

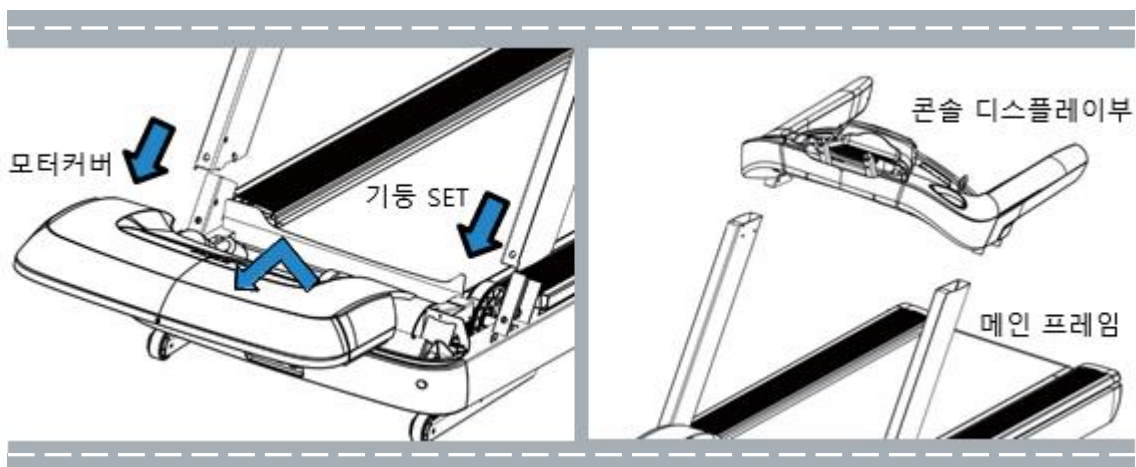
- 프레임 본체
- 모터 커버
- 상부 프레임
- 콘솔 디스플레이부
- 기동 SET
- 조립용 볼트/너트 패킹(Packing)박스
- 사용자 매뉴얼

- (3) 제품은 뒤쪽을 들고 앞쪽 바퀴를 이용하여 쉽게 이동하실 수 있습니다.
제품을 들어서 운반 할 때는 성인 2~3명이 필요합니다.

※ 주의 : 설치장소는 습기가 적고 실내의 바닥이 평평한 곳 선정할 것

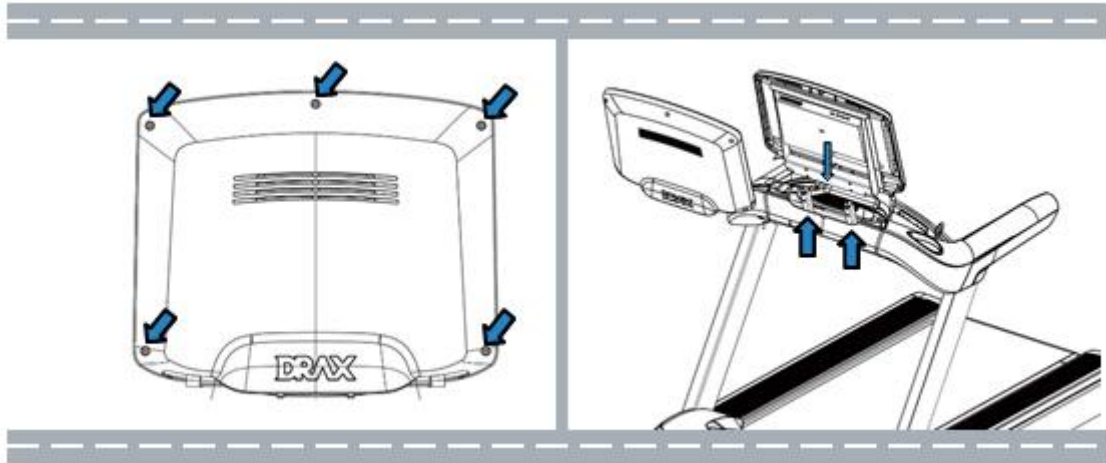
- (4) 모터 커버를 분리합니다.

우측 기동 내부로 콘솔부와 하부 본체의 제어부를 연결하는 통신용 케이블들을 삽입합니다.
좌, 우 손잡이 기동을 하부 본체에 삽입 후 M12 육각머리볼트를 손으로 임시 체결합니다.

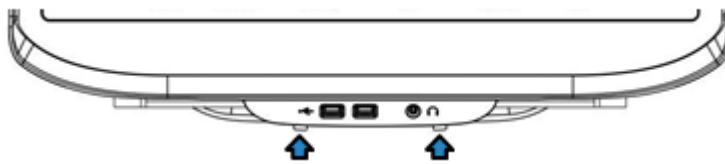


- (5) 기동 조립이 완료되면 기동 상부에 콘솔부를 삽입 후 M8 동근머리볼트로 임시 체결합니다.
- 콘솔부 삽입전 본체쪽 통신케이블과 콘솔부쪽 통신케이블을 먼저 연결하고 제대로 연결되었는지 확인합니다.
- (6) 모든 볼트의 임시 체결이 끝나면 전용 공구를 사용하여 체결합니다.
- M12 육각머리볼트 6개 : 30 N.m
- M8 동근머리볼트 6개 : 20 N.m

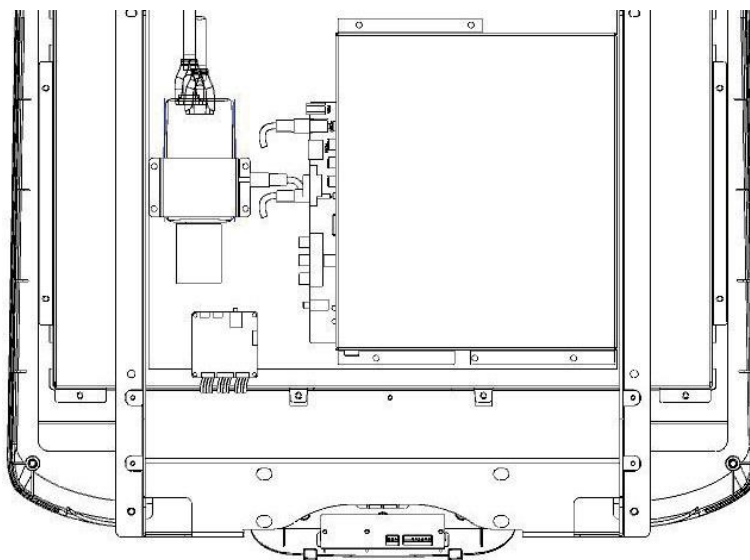
- (7) 디스플레이부의 뒷커버 M5 고정스크류 5개를 풀어 뒷커버를 분해하고,
- (8) 디스플레이부의 앞부분을 콘솔부에 조립한 후 M8 렌치볼트 4개를 체결합니다.



- 디스플레이부와 콘솔부를 조립할 때 디스플레이부의 조립 가이드부와 콘솔부의 요철부위간 정확히 일치하도록 해 외관상 노출되지 않도록 조립합니다.



- (9) 디스플레이의 고정이 완료되면 내부 전원, 통신케이블 등을 지정된 위치에 연결하여야 합니다.
※ 주의 : 제품의 전원이 OFF 되었는지 사전에 반드시 재확인 후 연결하십시오.
- (10) 케이블의 연결이 완료되면 메인 전원을 인가하여 디스플레이부가 정상적으로 동작하는지, 콘솔부의 동작 버튼이 정상 동작하는지 점검한 후 디스플레이부 뒷커버를 조립합니다.



※ 케이블 위치는 사양에 따라 차이가 있을 수 있습니다.

● 동작 확인

- (1) 전원 플러그를 꽂고 전원스위치를 ON 하십시오.
- (2) 화면에 전원 ON 되는지 확인하십시오.
- (3) START 키를 눌러 런닝벨트가 회전하는지 확인하십시오.
- (4) 정상 회전하면, 콘솔 조작판의 모든 스위치를 눌러 정상 동작하는지 확인하십시오. 단, 동작방법은 다음페이지("7. 사용법")를 참조하여 동작시키십시오.
- (5) 기기에서 이상 진동이나 소음이 발생하는지 확인하십시오. 이상한 점 발견시에는 사용하지 마시고 (주)디렉스 서비스센터로 문의하시기 바랍니다.
- (6) 런닝벨트가 중앙에 있는지 확인하시고 만약 한쪽으로 쏠려있으면 "벨트위치 및 장력조정 방법"에 따라 벨트 센터링 하십시오.

● 벨트장력 및 위치 조정 방법

- (1) 벨트가 오른쪽으로 치우쳐져 있을 경우
T렌치(8mm)를 이용하여 오른쪽 사이드 캡홈에 있는 롤러조정볼트를 시계방향으로 1/4을 회전시킨 후 제품을 구동시켜 조정합니다. 위치가 조정되지 않는 경우 같은 순서를 반복합니다.
- (2) 벨트가 왼쪽으로 치우쳐져 있을 경우
T렌치(8mm)를 이용하여 왼쪽 사이드 캡홈에 있는 롤러조정볼트를 시계방향으로 1/4을 회전시킨 후 제품을 구동시켜 조정합니다. 위치가 조정되지 않는 경우 같은 순서를 반복합니다.
- (3) 벨트가 전체적으로 늘어져 있을 경우
T렌치(8mm)를 이용하여 양쪽 사이드 캡홈에 있는 롤러조정볼트를 시계방향으로 반바퀴씩 회전시켜서 조정합니다.

적당한 벨트의 장력은 벨트 양쪽 사이드를 잡고 들었을 때 발판으로부터 5~7cm정도가 되었을 경우입니다. 벨트 장력이 적당한 상태가 될 때까지 위의 순서를 반복하고 6km/h의 속도로 3분간 공회전 시켜주십시오.



NOTE

런닝벨트를 과도하게 조이지 마십시오. 고장의 원인이 됩니다.
만약 조정 후 몇 분이 지나도 벨트가 적절하게 위치되지 않으면 (주)디렉스 서비스센터로 문의하여 주십시오.

3 사용법

● 콘솔 조작부



- ① 시작/정지 키
- ② 비상정지 키
- ③ 경사 조정 스위치
- ④ 속도 조정 스위치
- ⑤ 핸드펄스

- ① 시작/정지 키
 - 매회 버튼을 누를 때마다 시작과 정지 동작을 반복합니다.
- ② 비상정지 키
 - 안전을 위하여 운동시 클럽을 옷에 고정하고 사용하십시오.
 - 비상정지 후 비상정지 키를 제자리에 고정시키면 자동으로 운동대기 상태로 복귀합니다.
- ③ 경사 조정 레버
 - 등판 각도를 0.1% 단위로 조정됩니다.
 - 운동대기 상태에서는 5% 까지만 상승합니다.
- ④ 속도 조정 레버
 - 운동 속도를 0.1% 단위로 조정됩니다.
- ⑤ 핸드펄스
 - 운동 중 심장박동을 감지하여 메세지창에 표시합니다.

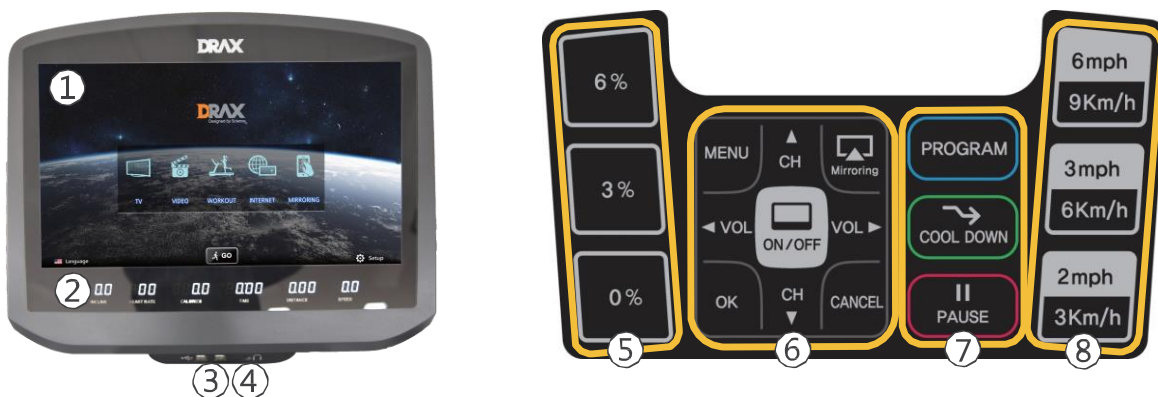
● 스피드싱크(SpeedSYNC) 모델



- ① 모니터 화면
- ② 운동정보 표시
- ③ USB단자
- ④ 이어폰 단자
- ⑤ 프로그램 조작부
- ⑥ 키패드(KEYPAD)
- ⑦ 스피드싱크(SpeedSYNC)조작부
- ⑧ 고정속도 조작부

- ① 모니터 화면
 - TV 및 운동정보, 인터넷, 미러링 등 각종 기능을 화면에 표시하며, USB 포트에 USB메모리를 연결하는 경우, 동영상 등의 화면을 보여줍니다.
- ② 운동정보 표시
 - 현재 사용자의 운동정보를 숫자로 표시합니다.
 - 표시정보 : 경사, 운동시간, 심박수, 소모칼로리, 운동거리, 속도 등.
- ③ USB 단자 : USB 메모리나 모바일 폰을 USB 단자와 연결하여 그림, 동영상, 음악감상 등을 21.5인치 화면을 통해 감상, 청취할 수 있습니다. 스마트 기기 충전도 가능합니다.
- ④ 이어폰 단자 : 이어폰이나 헤드셋을 이용하여 청취할 수 있습니다.
- ⑤ 프로그램 조작부 : 내장된 운동프로그램에 따라 운동할 수 있습니다.
- ⑥ 키패드(KEYPAD) : TV, USB메모리, 스마트폰 등을 제품과 연결하기 위한 선택 키로 구성되어 있습니다.
 - ON/OFF : “① 모니터 화면(WINDOW)”의 전원 ON/OFF 스위치입니다.
 - MENU : TV나 USB, 외부 기기 등을 선택하여 제품과 연결할 수 있습니다.
 - Mirroring : 스마트폰과 장비간 스크린 미러링을 함으로써 스마트폰의 영상을 21.5인치 화면을 통해 감상, 청취할 수 있습니다.
Mirroring 방법은 부록1을 참조하거나 사용하는 스마트폰 설명서, 인터넷 검색을 통해 본 제품과 연결 가능합니다.
 - OK : 선택버튼입니다.
 - CANCEL : 취소버튼입니다.
 - CH▲, CH▼ : TV의 채널 조정을 위한 버튼입니다.
 - ◀VOL, VOL▶ : 소리의 크기를 조절하기 위한 버튼입니다.
- ⑦ 스피드싱크(SpeedSYNC)조작부 : 사용자의 움직임을 감지해 운동속도를 자동적으로 조절해 줌으로써 사용자가 원하는 운동할 수 있도록 해줍니다.
(사용자가 앞으로 빨리 달리면 운동속도가 증가하고 몸이 후진하면 운동속도가 감소합니다)
 - SpeedSYNC : SpeedSYNC 기능이 시작됩니다.
 - EXCITE : 속도의 가속/감속 응답을 빠르게 하여 런닝시 적절합니다.
 - COMFORT : 속도의 가속/감속 응답이 워킹 및 조깅에 적합하게 설정되어 있습니다.
- ⑧ 고정속도 조작부 : 선택한 속도로 속도 변화 없이 운동할 수 있습니다.

● 일반 모델



- ① 모니터 화면(WINDOW)
- ② 메시지창(MESSAGE WINDOW)
- ③ USB 단자
- ④ 이어폰 단자
- ⑤ 경사조작부
- ⑥ 키패드(KEYPAD)
- ⑦ 프로그램 조작부
- ⑧ 고정속도 조작부

- ⑤ 경사조작부 : 경사도를 설정하여 운동이 가능합니다.
- ⑦ 프로그램 조작부 : 내장된 운동 프로그램에 따라 운동할 수 있습니다.

4 프로그램 기능

● 메인 화면

안드로이드 기반의 시스템으로 TV, 동영상, 인터넷, 가상투어 등의 다양한 기능들이 탑재되어 있습니다.



◆ TV

TV시청 화면으로 전환되어 TV를 시청할 수 있습니다.

화면을 터치하여 화면 리모컨의 'CH +/-'을 이용하거나 조작 패널의 'CH ▲/▼'을 이용하여 채널을 변경할 수 있습니다.

◆ VIDEO

운동 표시창 아래의 USB단자에 메모리를 연결하여 동영상 및 음악을 감상할 수 있습니다.

◆ WORKOUT

내장된 목표 프로그램을 이용하여 운동을 할 수 있습니다.

MANUAL, FATBURN, CARDIO, PROGRAM을 선택하여 운동할 수 있습니다.

◆ INTERNET

Wi-Fi를 연결하여 웹서핑과 Youtube 등을 감상할 수 있습니다.

◆ VTOUR

장비에 저장되어 있는 가상의 여러 도시를 달리면서 운동을 할 수 있습니다.

◆ MIRRORING

스마트폰을 연결하여 큰 화면으로 스마트폰을 즐길 수 있습니다.

◆ GO

운동을 바로 시작할 수 있는 퀵스타트 버튼입니다.

◆ Language

사용자 언어를 변경할 수 있습니다. 전원을 껐다 켜면 기본 언어로 변경됩니다.

◆ SETUP

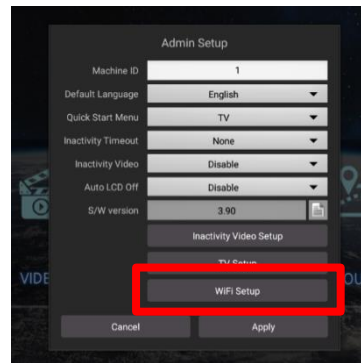
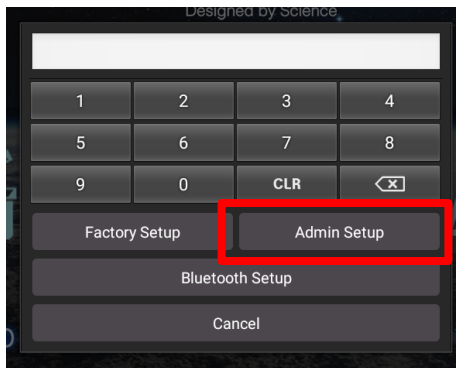
장비 기능에 대한 설정을 할 수 있습니다.



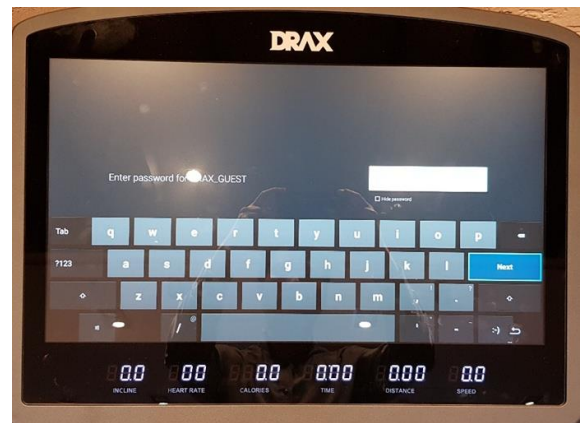
잘못된 SETUP 설정으로 장비가 정상적으로 동작되지 않을 수 있습니다.

● Wi-Fi 설정

1. 화면 오른쪽 아래의 SETUP을 누릅니다.
2. 'Admin Setup(관리자 설정)'을 누르고, 'WiFi Setup(설정)'을 누릅니다.
- 패스워드 : 1100

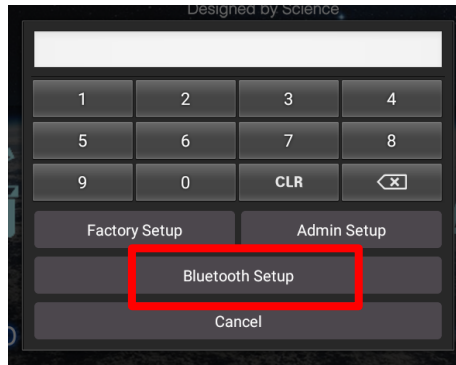


3. Wi-Fi를 켜 다음, 접속할 AP를 찾아 선택하고 접속 패스워드를 입력합니다.
4. 접속되었다는 메시지가 보이면, 우측 아래의 취소버튼을 누릅니다.



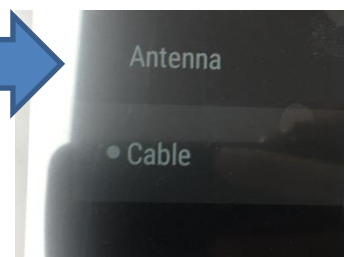
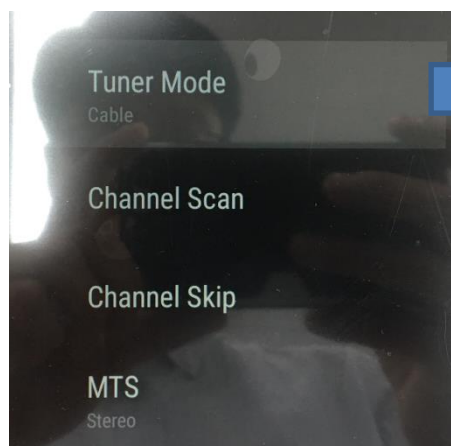
Bluetooth 설정

1. 화면 우측 아래의 SETUP을 누릅니다.
2. 'Bluetooth Setup(설정)'을 누르고, 접속할 기기를 검색하여 연결합니다.



TV 설정

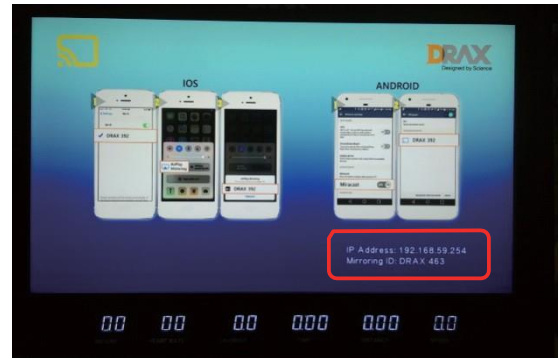
1. 화면 오른쪽 아래의 SETUP을 누릅니다.
2. 'Admin Setup(관리자 설정)'을 누르고, 'TV Setup(설정)'을 누릅니다.
- 패스워드 : 1100
3. 오른쪽에 나타난 리모컨의 'Menu'버튼을 누릅니다.
4. 'Up/Down' 버튼을 이용하여 'TV'로 이동한 후 'OK'버튼을 누릅니다.
5. 'Tuner Mode'에서 연결된 사양에 맞게 'Antenna' 또는 'Cable'을 선택합니다.



6. 'Channel Scan'으로 이동하여 'OK'버튼을 누르면 채널이 검색됩니다.
7. 채널 검색이 완료되면 오른쪽 아래의 취소버튼을 눌러 설정을 완료 합니다.

● 미러링 설정

1. 화면에서 'MIRRORING'버튼을 터치하거나 조작부의 'Mirroring'버튼을 누릅니다.
2. 미러링 대기 화면의 오른쪽 아래의 'Mirroring ID'를 확인하고 휴대폰의 미러링 기능을 실행합니다.



3. 미러링 대기화면에서 안내하는 휴대폰 기기별 접속방법에 따라 미러링을 연결합니다.
4. 미러링이 접속되면 휴대폰의 화면이 장비에 나타나게 되며 이때부터 큰 화면으로 휴대폰을 이용할 수 있습니다. 단, 장비에서 휴대폰의 조작은 불가 합니다.

5 제품사양

● 인클라인 기능 적용 모델

MODEL	NR30 SXA	NR30 XA	NR30 SX	NR30 EX	NR30 X	NR25 SXA	NR25 XA	NR25 SX	NR25 EX	NR25 X	NR20 SXA	NR20 XA	NR20 SX	NR20 EX	NR20 X
SPEED	0.8~25 km/h					0.8~25 km/h					0.8~20 km/h				
SpeedSYNC SYSTEM (Patented)	○	-	○	-	-	○	-	○	-	-	○	-	○	-	-
INCLINE	0~22 % (Patented Dual Incline)					0~16 % (Patented Dual Incline)									
MOTOR	AC 3HP (Max. 5HP treadmill duty)														
ROLLERS	Ø100 mm														
MOTOR CONTROL	Sensorless Vector Control														
RUNNING SPACE	520x1580 mm (Patented Floating Deck System)														
DIMENSIONS	928x2165x1640 mm (WxLxH)														
WEIGHT	190 kg														
MAX. USER WEIGHT	180 kg														
DISPLAY	Embedded 21.5 inch LCD additional White 6 FND														
EXERCISE INFORMATION	Speed, Incline, Time, Distance, Calories, Heart Rate														
HEART RATE MONITORING	Touch Heart Rate, Wireless Heart Rate(Optional)														
ENTERTAINMENT	HDTV (ATSC, DVB) Smart Phone Mirroring (Android, iOS auto recognition) USB connectivity, Stereo Headphone Connectivity														
Android OS System	○	-	-	-	-	○	-	-	-	-	○	-	-	-	-
Touch Screen	○	-	-	-	-	○	-	-	-	-	○	-	-	-	-
POWER	AC 220~230V, 50/60Hz, 10A (it can be different specification according to country of electric POWER supply conditions)														
EMERGENCY STOP	Magnetic Holder Type														
SAFETY STOP SENSOR DETECTION OF USER	○	-	○	○	-	○	-	○	○	-	○	-	○	○	-

인클라인 기능 미적용 모델

MODEL	NR30SA	NR30A	NR30S	NR30E	NR30	NR25SA	NR25A	NR25S	NR25E	NR25	NR20SA	NR20A	NR20S	NR20E	NR20
SPEED	0.8~25 km/h					0.8~25 km/h					0.8~20 km/h				
SpeedSYNC SYSTEM (Patented)	○	-	○	-	-	○	-	○	-	-	○	-	○	-	-
INCLINE	-														
MOTOR	AC 3HP (Max. 5HP treadmill duty)														
ROLLERS	Ø100 mm														
MOTOR CONTROL	Sensorless Vector Control														
RUNNING SPACE	520x1580 mm (Patented Floating Deck System)														
DIMENSIONS	928x2165x1640 mm (WxLxH)														
WEIGHT	180 kg														
MAX. USER WEIGHT	180 kg														
DISPLAY	Embedded 21.5 inch LCD additional White 6 FND														
EXERCISE INFORMATION	Speed, Incline, Time, Distance, Calories, Heart Rate														
HEART RATE MONITORING	Touch Heart Rate, Wireless Heart Rate(Optional)														
ENTERTAINMENT	HDTV (ATSC, DVB) Smart Phone Mirroring (Android, iOS auto recognition) USB connectivity, Stereo Headphone Connectivity														
Android OS System	○		-			○		-			○		-		
Touch Screen	○		-			○		-			○		-		
POWER	AC 220~230V, 50/60Hz, 10A														
EMERGENCY STOP	Magnetic Holder Type														
SAFETY STOP SENSOR DETECTION OF USER	○	-	○	○	-	○	-	○	○	-	○	-	○	○	-

6 전개도 및 부품리스트

• NR30SXA



NO.	부품명	수량
1	본체	1
2	기둥(좌)	1
3	기둥(우)	1
4	모터커버	1
5	콘솔부	1
6	컵 홀더	1
7	디스플레이부	1

※ 상기 전개도는 이미지이므로 실제 제품과 다를 수 있습니다.

7 품질보증

● 품질 보증 내용

1. 본 제품의 품질보증기간은 제품 구입 후 1년입니다.
단 품질보증기간 내에 천재지변이나 고객의 과실로 인한 고장은 유상 처리됩니다.
2. 보증기간 내에 다음과 같은 고장이 발생한 경우 무상수리 또는 소비자 피해보상 규정에 따라 보상해 드립니다.
 - 정상적인 마모, 파손에 의한 경우
 - 제조상의 결함일 경우
 - 자연 발생적인 고장이 발생한 경우
3. 본 품질 보증내용은 국내에서만 유효합니다.

● 유상 서비스(무상 보증 제외) 내용

1. 사고 또는 천재지변으로 인하여 발생한 고장
2. 고객의 또는 취급 부주의 또는 잘못된 사용방법으로 인한 고장
3. 당사의 A/S 기사 및 대리점 전문 기사 이외의 사람이 수리 또는 개조를 실시하여 발생한 고장
4. 증여 받거나 또는 중고로 구입한 제품에서 발생한 고장
5. 소비자가 분실한 각종 부품들에 대한 요청이 있는 경우
6. 가정용 제품을 상업용으로 사용하여 발생한 고장
7. 무상 보증 기간내인 경우라도 수명을 다한 부품(소모성부품)의 교체가 필요한 경우

● 서비스 센터

서비스 센터

(주)디랙스에서는 제품, 판매, 사후 서비스 등 회사 전반에 걸친 고객의 고충사항, 제언 및 건의 내용을 적극 수렴하고 있습니다. 제품 사용 중 고장 발생이나 기타 의문 사항이 있으시면 본사 홈페이지 또는 아래 연락처로 문의 하시기 바랍니다.

본사 고객 상담실

TEL : 031 - 459 - 8530

FAX : 031 - 459 - 8531

Home page : www.draxfit.com/www.drax.co.kr

E-mail : drax@draxfit.com

● 본 제품들은 제품의 성능 향상을 위하여 사전 예고없이 사양이 변경될 수 있습니다.

제품명		구입일자	
제품번호		보증기간	
고객사항	<input type="text"/>	판매점	
성명 :		전화 :	



주식회사 디랙스

14086 경기도 안양시 만안구 전파로62번길 26

Tel : 031-459-8530

Fax : 031-459-8531

E-mail : drax@draxfit.com Home Page : www.draxfit.com/ www.drax.co.kr